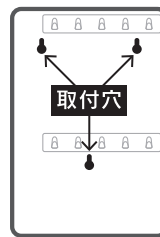


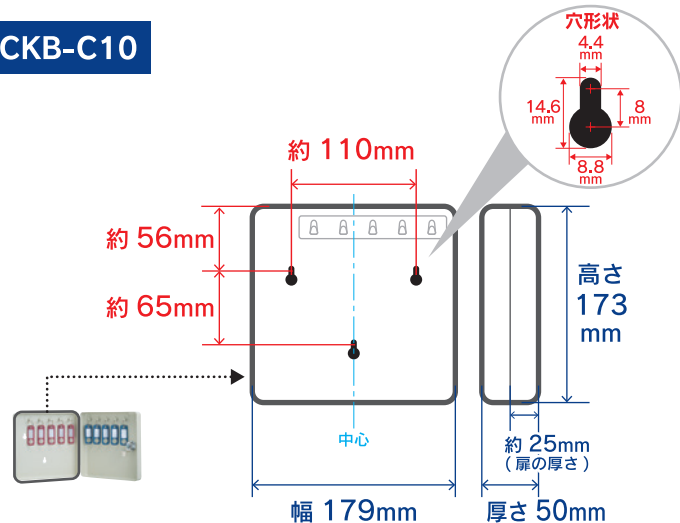
壁面取付用 穴位置

キーボックスは本体背面に取付用の穴が 3ヶ所あり、付属のネジ・プラグを用いて壁面への設置が可能です。取り付けをご検討の際は下記の穴位置をご参照ください。

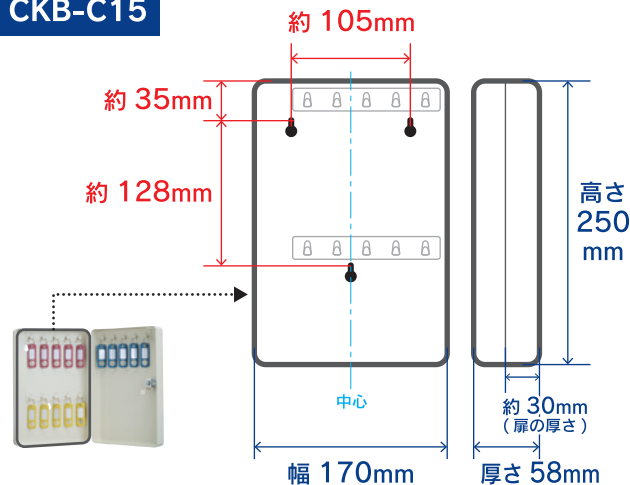
※下記図の赤文字が穴サイズ/穴位置です。



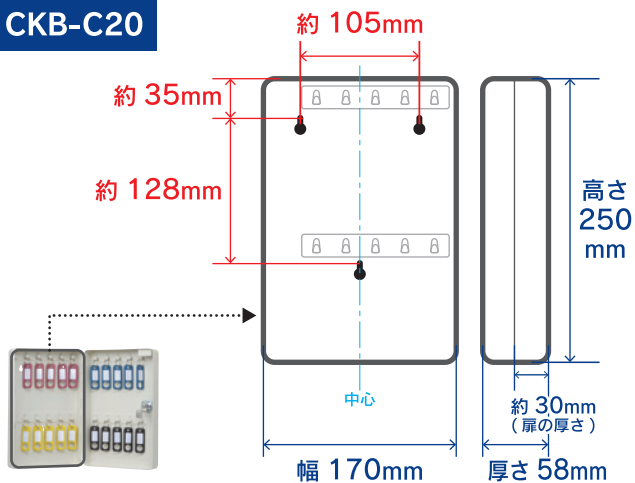
CKB-C10



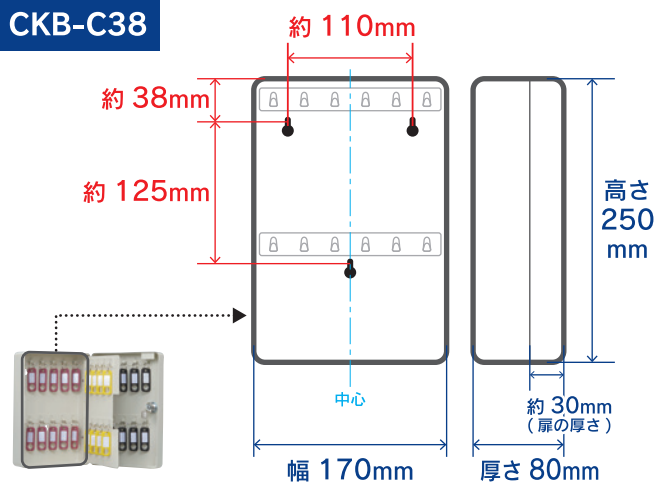
CKB-C15



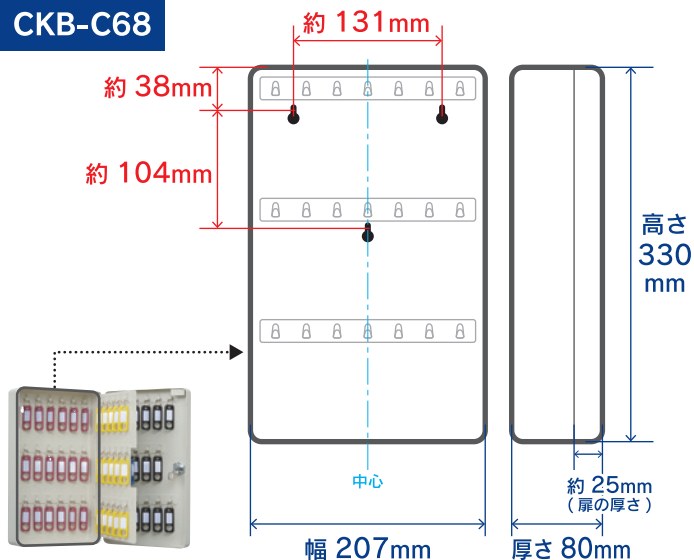
CKB-C20



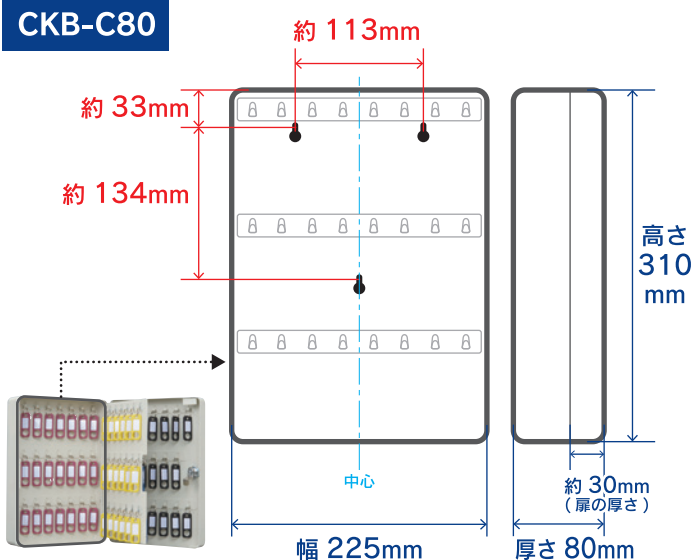
CKB-C38



CKB-C68



CKB-C80



取付用部品 (キーボックス 付属品)

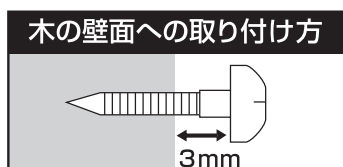


■取付用ネジ × 3 本



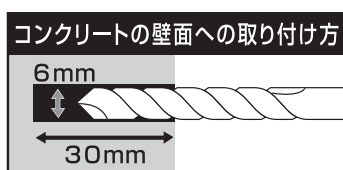
■コンクリート用プラグ × 3 個

壁への取り付け方



木の壁面への取り付け方

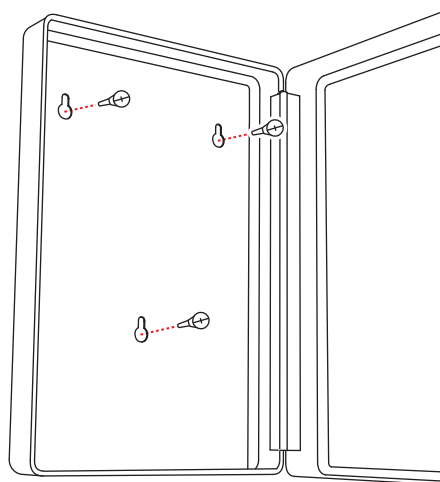
1. 取り付け場所を決めて目印を付ける。
2. ネジを締め込む



コンクリートの壁面への取り付け方

1. 取り付け場所を決めて目印を付ける。
2. コンクリートプラグを差し込む穴をドリルなどであける。
(ϕ 6mm×深さ30mm)
3. コンクリートプラグを差し込み、ネジを締め込む。

- ※取り外しの出来るようにするにはネジと壁の間を約3mmあけて下さい。
- ※壁に取り付ける際は、壁の材質、強度などを予め確認の上、状況に合わせて適切な方法で行なって下さい。また、当社では施行は行なっておりませんので詳しくは専門の業者へお問い合わせ下さい。



⚠ 注意

- 必ずネジを3本以上を使用し、固定して下さい。
- 長さ2cm以上のネジでしっかり固定できる壁に取り付けて下さい。