

取扱説明書

カール強力パンチNo.120N

この度はカール強力パンチNo.120Nをお買い上げいただきまことにありがとうございます。この取扱説明書をよくお読みのうえ正しくご使用ください。なお、取扱説明書は大切に保存し必要ときお読みください。

[安全上のご注意]

⚠ 注意

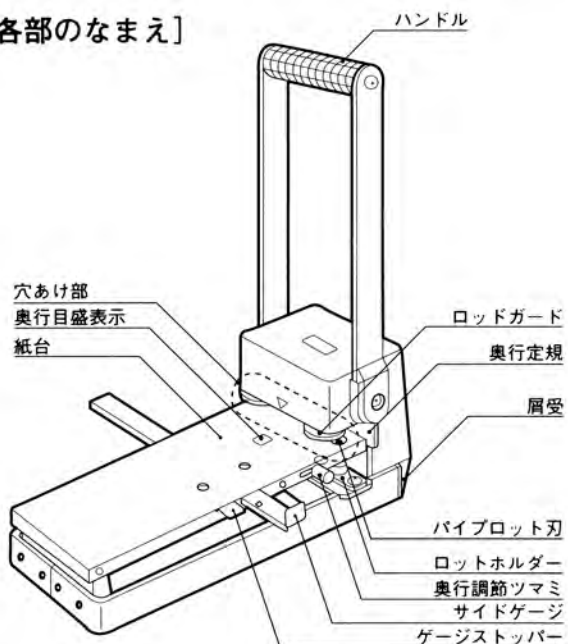
けがをする原因となります。

- 穴あけ部にはパイプロット刃があります。手があるときはハンドルを下げないでください。
- 小さな子供に使用させないでください。使用後は子供の手の届かないところに保管してください。
- 改造・分解・修理はしないでください。
- 不安定な場所では使用しないでください。

パイプロット刃の破損や故障の原因となります。

- ロットガードは必ずつけてご使用ください。
- ステープラーの針やゼムクリップ等の金属類は、必ず取り除いてからご使用ください。
- 紙以外は穴あけしないでください。
- 改造・分解・修理はしないでください。
- パンチ屑は適時お捨ててください。
- 穴あけ能力以上の用紙枚数を穴あけしないでください。

[各部のなまえ]



[商品仕様・機能]

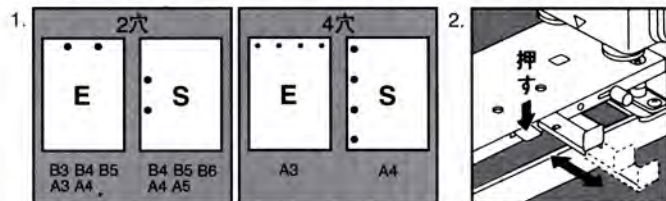
- 穴あけ枚数 160枚程度 (PPC用紙64g/m²): 14.5mm厚まで。
- 穴径 φ6mm
- 2穴(4穴)ピッチ 80mm (80mm×80mm×80mm)
- 奥行定規 奥行寸法が6mm~14mmまで調節ができます。
- サイドゲージ 2穴(B3E~B6S)と4穴(A3E・A4S)のセンター割出しができます。
- サイズ W142mm×L329mm×H373mm
- 重量 4.1kg

[ご使用方法]

1. 紙に対してサイドゲージ・奥行定規を設定してください。
2. 紙をセットしてハンドルを両手で押し下げてください。
3. 穴あけ後、ハンドルをもとの位置に戻してください。

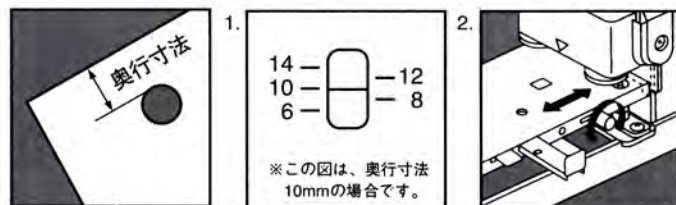
[サイドゲージの設定]

1. 2穴(B3E~B6S)と4穴(A3E・A4S)のセンター割出しができます。
2. ゲージストッパーを押しながらロックを解除し、任意の用紙サイズに合わせてください。
4穴の場合はゲージを右の888に合わせて穴あけします。つぎにゲージを左の888に合わせて、もう一度穴あけしてください。



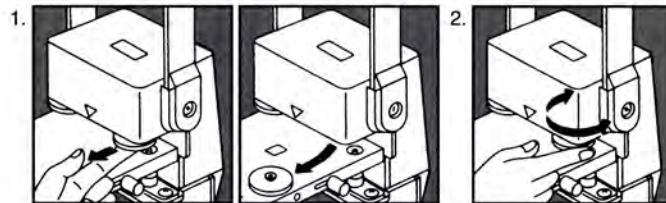
[奥行定規の設定]

1. 奥行寸法が6mm~14mmまで調節ができます。
2. 奥行調節ツマミをゆるめて、任意の奥行寸法に合わせてください。



[ロットガードの交換]

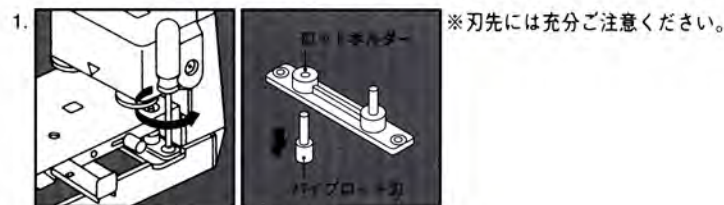
1. ロットガードを矢印の方向に、はずしてください。(ロットガードの刃受け部分が傷んだら交換してください。)
2. ロットガードは刃受けなので、一ヶ所で続けて使用すると最後まであかない場合があります。適時回してご使用ください。



手があるときはハンドルをさげないでください。(けがをする原因となります。)

[パイプロット刃の交換]

1. ロットホルダーの左右のネジをはずして、パイプロット刃を交換してください。(パイプロット刃の切れ味が落ちたら交換してください。)



[強力パンチ部品]

| | |
|---------|-------------------------|
| パイプロット刃 | K-120N / 1本入 (No.120N用) |
| ロットガード | K-10 / 10枚入 |

お問い合わせ・ご相談は...

カール事務器 お客様相談室
03-3695-5379
[受付時間] 9時~12時/13時~17時 (土日 祝日を除く)

カール ホームページ
<http://www.carl.co.jp>
カール事務器株式会社
〒124-8588 東京都葛飾区立石3-7-9