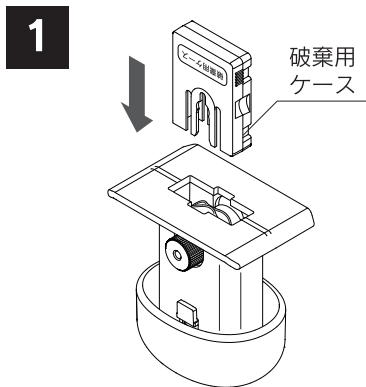


# 切り取～る 専用替刃 BB-10 取扱説明書

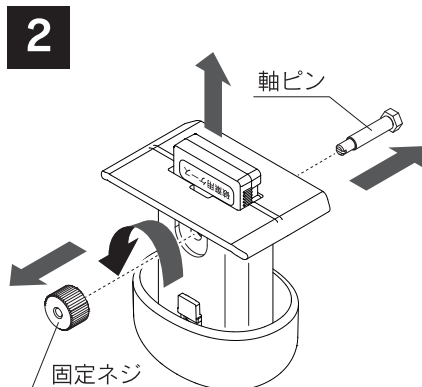
## CARL® [対応機種] HC-01 切り取～る

この取扱説明書をよくお読みのうえ正しくご使用ください。

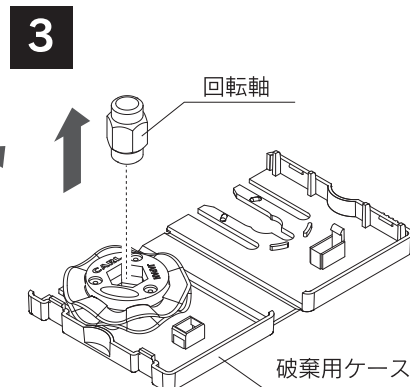
### ご使用方法



本体を逆さにして「破棄用ケース」を差し込みます。

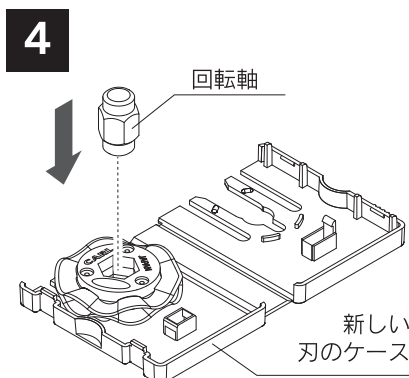


本体の固定ネジを外し、軸ピンを取り外します。破棄用ケースを本体から抜きます。

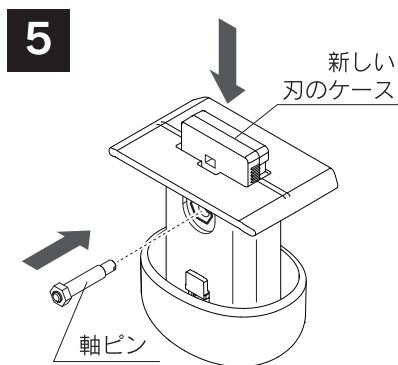


破棄用ケースを開いて回転軸を外します。

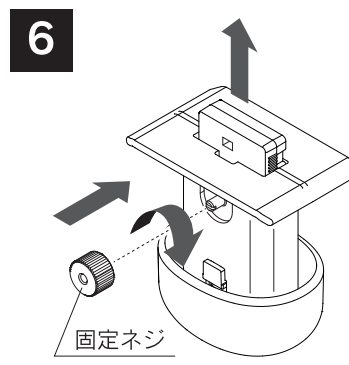
- 回転軸は新しい刃に使用しますので必ず外してください。
- 取り外しの際は刃に触れないよう十分注意してください。



新しい刃のケースを開いて回転軸を入れます。



新しい刃のケースを本体に差し込みます。軸ピンを本体の六角穴に合わせて差し込みます。



固定ネジを取り付けます。新しい刃のケースを本体から抜きます。

### ⚠ 注意

●この商品は情報を完全に抹消するものではありません。情報の流出により被害が生じても当社ではその責任を一切負えませんのであらかじめご了承ください。

●本体に刃が装着されているため、持ち運びや取扱いの際には刃に触れないように十分注意してください。●本体を押し下げると刃が内部から出る機構となっているため取扱いには十分注意してください。●直接刃先に触れないでください。●お子様に使用させたり、お客様の手の届くところに保管しないでください。●改造・分解・修理はしないでください。●金属フィルムやガラス繊維入りフィルム等の刃を傷める可能性のあるものは切り取らないでください。●不安定な場所では使用しないでください。●ご使用の際はカッターマット、または不要になった雑誌や新聞（20ページ以上）の上でご使用ください。

### ↓ 説明書拡大版はこちら

カール ホームページ

<http://www.carl.co.jp>

お問い合わせ・ご相談はコチラ

[お客様相談室]

**03-3695-5379**

受付時間(土日・祝祭日を除く)

9:00～12:00 / 13:00～17:00

**カール事務器株式会社**

〒124-8588 東京都葛飾区立石3-7-9