

# CARL® Disc Cutter ディスクカッター

## 取扱説明書

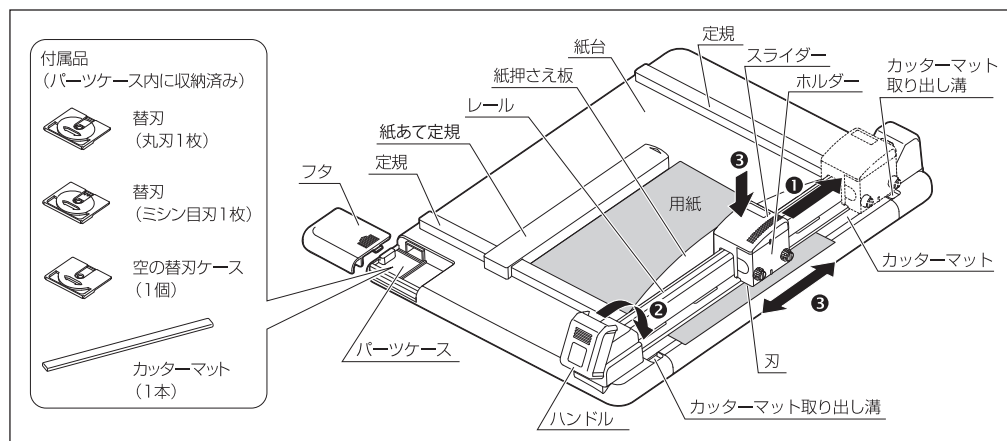
DC-210N / DC-220N / DC-230N

このたびは、ディスクカッター DC-210N / DC-220N / DC-230N をご購入いただき、まことにありがとうございます。この取扱説明書をよくお読みのうえ正しくご使用ください。なお、取扱説明書は大切に保管し、必要なときにお読みください。

### ▲ 安全上のご注意

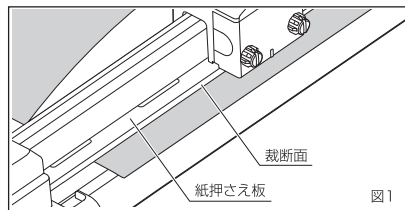
けがをする原因となります。	
レールの下に手を入れないでください。	改造・分解・修理はしないでください。
刃を交換するときは、刃先に触れないでください。	不安定な場所では使用しないでください。
刃の破損や故障の原因となります。	
カッターマットを必ず付けてご使用ください。	改造・分解・修理はしないでください。
ステープラーの針やゼムクリップ等の金属は、必ず取り除いてからご使用ください。	裁断能力以上の用紙枚数を裁断しないでください。
金属フィルムやガラス繊維入りフィルムなどを裁断しないでください。	粘着剤のついた用紙を裁断しないでください。

### 各部のなまえ



### 裁断方法

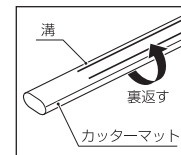
- スライダーをハンドルと反対側の端まで移動させた後、ハンドルを上げます。  
 小さな紙を裁断するときも、スライダーを端まで移動させてください。(紙押さえ板の破損や故障の原因となります。)
- 紙をセットし、ハンドルを下げてレールをロックします。紙押さえ板の裁断面が明るいため、裁断位置が確認できます。(図1参照)
- スライダーを下に押しながらスライドさせて、紙を裁断します。



### カッターマットの交換

カッターマットの溝が深くなると、切れ味が悪くなります。そのような場合は、カッターマットを入れ替えるか、新しいものと交換してください。

- カッターマット取り出し溝から、カッターマットの端を持ち上げてははずします。
- カッターマットを入れ替えます。カッターマットは、左右・表裏を入れ替えることで、合計4カ所ご使用できます。
- 4カ所使用した後は、新しいカッターマットに交換します。

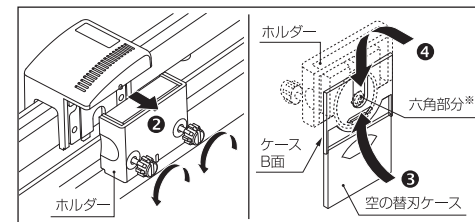


### 刃の交換

刃が傷んできて切れ味が良くない場合は、刃を交換してください。

- ハンドルを上げます。
- ホルダーが落下しないように押さえながらネジをはずし、ホルダーを取り出します。
- 空の替刃ケースを開き、ケースB面とホルダーの刃を合わせ、刃を取りはずします。
- 替刃ケースB面の刃とホルダーの六角部分を合わせ、刃を取り付けます。空になった替刃ケースは、次に刃を交換するときにご使用ください。

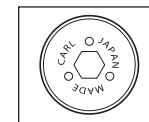
刃先に触れないでください。(けがをする原因となります。)



※ホルダーから取りはずせません。

### ■刃の取り付け方向について

- 替刃は、「MADE CARL JAPAN」が見えるように取り付けてください。
- 「MADE CARL JAPAN」の表示がない替刃をご使用の場合は、刃を取り付けてから試し切り(約10枚)してください。細かい切りくずが出る場合は、刃の表裏を取り替えてください。



### 仕様

		DC-210N	DC-220N	DC-230N
裁断枚数	丸刃※1	40枚(3.5mm厚、目安: PPC用紙64g/m <sup>2</sup> 2往復で裁断)		
	ミシン目刃※2	ボール紙(1mmまで)、軟質ビニール(0.8mmまで)、硬質ビニール(0.4mmまで)、PPフィルム(0.4mmまで)		
	ミシン目刃※2	3枚(PPC用紙64g/m <sup>2</sup> )/片方向のみで裁断※3		
裁断幅		310mm (A4)	375mm (B4)	430mm (A3)
外形寸法		W360×L490×H80 mm	W360×L550×H80 mm	W360×L610×H80 mm
質量		2.75kg	3.0kg	3.25kg

仕様および外観は、改良のため予告なく変更することがあります。

※1 丸刃で紙以外の柔らかい素材を裁断するときは、PPC用紙などを下に敷いてください。

※2 ミシン目刃で裁断するときは、カッターマットを未使用の場所、または新しいものと交換するときれいに裁断することができます。

※3 ミシン目刃で裁断するときに、スライダーを往復させると紙を切り落としてしまいます。

### 交換部品

傷んでいるカッターマットや刃を使い続けると故障の原因となります。定期的に変換してください。

対応機種	DC-210N	DC-220N	DC-230N
カッターマット品番	M-210 (5本入り)	M-220 (5本入り)	M-230 (5本入り)
替刃品番	丸刃 K-28 (2枚入り) / ミシン目刃 K-29 (2枚入り)		

交換部品は、お近くの文具店または文具売場でお求めください。交換部品の詳細情報はカールホームページをご覧ください。

お問い合わせ・ご相談は…

**カール事務器株式会社**

〒124-8588 東京都葛飾区立石3-7-9 <http://www.carl.co.jp>

DESIGNED BY **CARL MFG.CO.,LTD.** TOKYO JAPAN

カール事務器  
お客様相談室 **03-3695-5379**  
[受付時間] (土日・祝日を除く) 9:00~12:00 / 13:00~17:00