

# 取扱説明書

この度はディスクカッターDC-212/DC-215/DC-218をお買い上げいただきまことにありがとうございます。この取扱説明書をよくお読みのうえ、正しくご使用ください。なお、取扱説明書は大切に保管し必要ときお読みください。

### 注意

#### けがをする原因となります。

- 裁断するレールの下に手を入れないでください。
- クラフトブレイドの交換の際、直接刃先に触れないでください。
- 改造・分解・修理はしないでください。
- 不安定な場所では使用しないでください。
- ホルダーの▲印が「LOCK」の位置にあることを確認してからご使用ください。

#### 刃の破損や故障の原因となります。

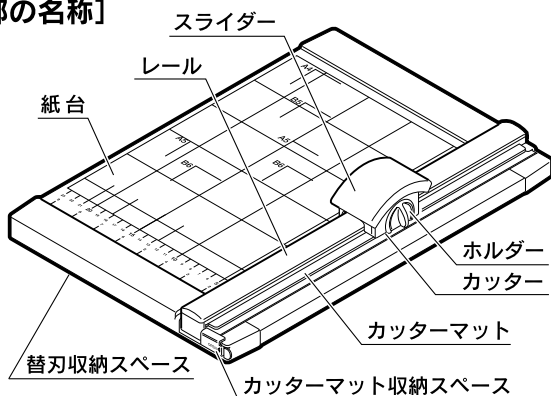
- カッターマットは必ずつけてご使用ください。
- ステープラーの針やゼムクリップ等の金属類は、必ず取り除いてからご使用ください。
- 金属フィルムやガラス繊維入りフィルム等の裁断は、しないでください。
- 改造・分解・修理はしないでください。
- 裁断能力以上の用紙枚数を裁断しないでください。

### ディスクカッターセット内容

このセットには以下の商品が入っています。はじめにご確認下さい。

- ディスクカッター 本体
- カッターマット \*本体に取り付けてあります。
- クラフトブレイド：直線刃 (B-01 ストレート) \*本体に取り付けてあります。
- クラフトブレイド：波刃 3枚 (B-03 ディックル、B-04 ショートウェーブ、B-06 スカロップ)

### 【各部の名称】

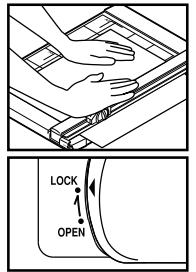


### 【商品仕様・性能】

|      | DC-212                                   | DC-215        | DC-218        |
|------|--|---------------|---------------|
| 裁断枚数 | 10枚程度 (PPC用紙64g/m <sup>2</sup> ): 1mm厚まで |               |               |
| 裁断幅  | 310mm (A4) まで                            | 386mm (B4) まで | 462mm (A3) まで |
| サイズ  | W264×L382×H68                            | W264×L458×H68 | W264×L534×H68 |
| 重量   | 1.3kg                                    | 1.5kg         | 1.8kg         |

### 【裁断方法】

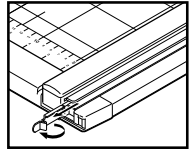
1. ホルダーの▲印が「LOCK」の位置にあることを確認してください。
2. スライダーを手前に引き、紙をセットしてください。
3. 右図のように、紙全体を手のひらで押さえてください。
4. スライダーを下に押しながらスライドしてください。



ホルダーの▲印が「LOCK」の位置にあることを確認してからご使用ください。

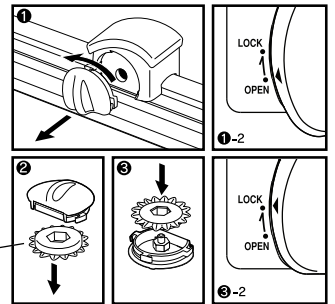
### 【カッターマットの交換と収納】

1. カッターマット収納スペースのフタを開けてカッターマットを取り出します。
2. カッターマットは左右互替で2ヶ所、両面で4ヶ所ご使用できます。(ミゾが深くなり切りにくくなったら交換してください。)
3. 予備のカッターマットは、収納スペースに入れてください。(カッターマットは2枚収納できます。)



### 【刃の交換】

1. ホルダーの▲印を「OPEN」の位置まで左に回して本体から外してください。
2. ホルダーを縦に軽く振り刃を外してください。
3. 刃を交換後、ホルダーを取付けてから▲印の「LOCK」の位置まで回し固定してください。



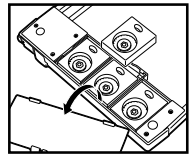
\*クラフトブレイドを交換の際、側面の刻印がホルダー側にくるように気を付けて取付けてください。



直接刃先に触れないでください。(けがをする原因となります。)

### 【刃の収納】

1. ディスクカッターの裏面にある、替刃収納スペースのフタを開けてください。
2. 替刃をケースごと収納して、もとのようにフタを閉めてください。(替刃ケースは3枚収納できます。)



### 【その他の機能】

1. 直線刃は紙以外の裁断もできます。下記の表を目安にご使用ください。(柔らかい素材の裁断はPPC用紙などを下に敷いてください。)

| ボール紙  | 軟質ビニール  | 硬質ビニール  | PPフィルム  |
|-------|---------|---------|---------|
| 1mmまで | 0.8mmまで | 0.4mmまで | 0.4mmまで |

金属フィルムやガラス繊維入りフィルム等の裁断はしないでください。(刃の破損や故障の原因となります。)

波刃は、紙以外の裁断はしないでください。

2. 付属の波刃を使用すると、波形で裁断できます。カードを作るなどに適しています。波刃の裁断は3枚 (PPC用紙64g/m<sup>2</sup>) までです。(往復スライドはしないで下さい。)
3. オプションのミシン目刃を使用すれば、ミシン目を付けられます。ミシン目刃の裁断は3枚 (PPC用紙64g/m<sup>2</sup>) までです。(往復スライドはしないで下さい。)

### 【ディスクカッターの交換部品・オプション】 (別売)

|          |        |                              |
|----------|--------|------------------------------|
| カッターマット  | DC-212 | M-210 (5本入)                  |
|          | DC-215 | M-215 (5本入)                  |
|          | DC-218 | M-218 (5本入)                  |
| クラフトブレイド | 直線刃    | : B-01 ストレート (1枚入/ケース付)      |
|          | ミシン目刃  | : B-02 パフォーレーティング (1枚入/ケース付) |
|          | 波刃     | : B-03~10 (1枚入/ケース付)         |
|          | 筋押し刃   | : B-11 スコーリング (1枚入/ケース付)     |

### Craft Blade [クラフトブレイド ラインナップ]

全11種類。詳しくは本体裏面を御覧下さい。

|                        |       |                    |  |
|------------------------|-------|--------------------|--|
| B-01 ストレート (直線刃)       | ————— | B-07 スクイグル         |  |
| B-02 パフォーレーティング (ミシン目) | ———   | B-08 ヴィクトリアン       |  |
| B-03 ディックル             |       | B-09 コロニアル         |  |
| B-04 ショートウェーブ          |       | B-10 ウェーブ          |  |
| B-05 ピンキング             |       | B-11 スコーリング (筋押し刃) |  |
| B-06 スカロップ             |       |                    |  |

(交換部品・オプションはお近くの文具店または文具売り場でお求めください。)

### お問い合わせ・ご相談は...

カール事務器 お客様相談室  
**03-3695-5379**

[受付時間] 9時~12時 / 13時~17時 (土日・祝日を除く)

カール ホームページ  
<http://www.carl.co.jp>  
**カール事務器株式会社**  
〒124-8588 東京都葛飾区立石3-7-9