

# CARL® Disk Cutter ディスクカッター

## 取扱説明書

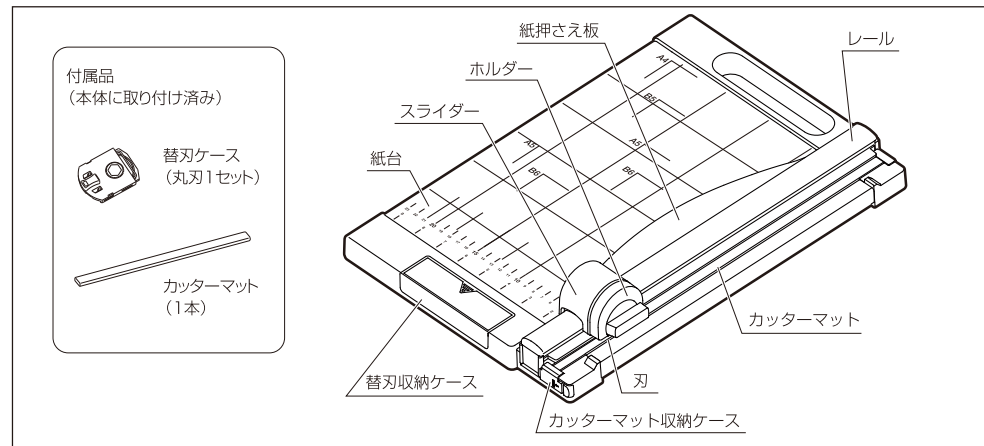
DC-CA4

このたびは、ディスクカッター DC-CA4 をお買い上げいただき、まことにありがとうございます。この取扱説明書をよくお読みのうえ正しくご使用ください。なお、取扱説明書は大切に保管し、必要なときにお読みください。

### ⚠ 安全上のご注意

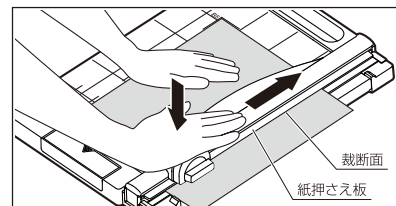
けがをする原因となります。	
レールの下に手を入れないでください。	改造・分解・修理はしないでください。
刃を交換するときは、刃先に触れないでください。	不安定な場所では使用しないでください。
刃の破損や故障の原因となります。	
カッターマットを必ず付けてご使用ください。	改造・分解・修理はしないでください。
ステープラーの針やゼムクリップ等の金属は、必ず取り除いてからご使用ください。	裁断能力以上の用紙枚数を裁断しないでください。
金属フィルムやガラス繊維入りフィルムなどを裁断しないでください。	粘着剤のついた用紙を裁断しないでください。

### 各部のなまえ



### 裁断方法

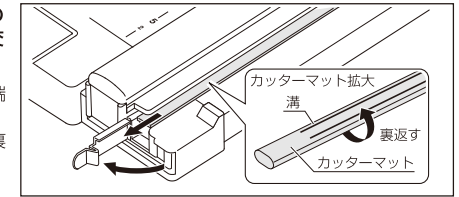
- スライダーを手前に引き、紙をセットします。
  - !** 小さな紙を裁断するときも、スライダーを手前に移動させてください。(紙押さえ板の破損や故障の原因となります。)
- 右図のように、紙全体を手のひらで押さえてください。紙押さえ板の裁断面が明るいため、裁断位置が確認できます。(暗いところでは十分に明るくならないことがあります。)
- スライダーを下に押しながらスライドさせて、紙を裁断します。



### カッターマットの交換

カッターマットの溝が深くなると、切れ味が悪くなります。そのような場合は、カッターマットを入れ替えるか、新しいものと交換してください。

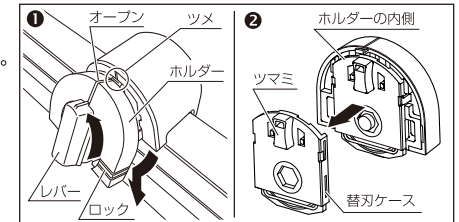
- カッターマット収納ケースのフタを開けて、カッターマットの端を持ち上げてはずします。
- カッターマットを入れ替えます。カッターマットは、左右・表裏を入れ替えることで、合計4カ所ご使用できます。
- 4カ所使用した後は、新しいカッターマットに交換します。
- 予備のカッターマットは、収納ケースに入れてください。(カッターマットは2枚収納できます。)



### 刃の交換

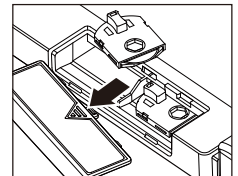
刃が傷んできて切れ味が良くない場合は、刃を交換してください。

- レバーを左に回してオープンに合わせ、ホルダーをはずします。
  - 替刃ケースのツマミを引いて、ホルダーからはずします。
  - 替刃ケースを交換して、ホルダーをスライダーに取り付けます。(レバーを右に回してロックに合わせます。)
- 刃先に触れないでください。(けがをする原因となります。)



### 替刃の収納

- 替刃収納ケースのフタを開けます。
- 替刃ケースを収納して、もとのようにフタを閉めます。(替刃ケースは最大2枚収納できます。)



### 仕様

裁断枚数	丸刃*1	15枚(1.4mm厚、目安:PPC用紙64g/m <sup>2</sup> 1往復で裁断) ボール紙(1mmまで)、軟質ビニール(0.8mmまで)、硬質ビニール(0.4mmまで)、PPフィルム(0.4mmまで)
	ミシン目刃*2	3枚(PPC用紙64g/m <sup>2</sup> /片方向のみで裁断*3)
裁断幅	310mm (A4)	
外形寸法	W264×L382×H73 mm	
質量	1.2kg	

仕様および外観は、改良のため予告なく変更することがあります。

\*1 丸刃で紙以外の柔らかい素材を裁断するときは、PPC用紙などを下に敷いてください。

\*2 ミシン目刃で裁断するときは、カッターマットを未使用の場所、または新しいものと交換するときれいに裁断することができます。

\*3 ミシン目刃で裁断するときに、スライダーを往復させると紙を切り落としてしまいます。

### 交換部品

傷んでいるカッターマットや刃を使い続けると故障の原因となります。定期的に交換してください。

カッターマット品番	M-210 (5本入り)
替刃品番	丸刃 K-C20 (2セット入り) / ミシン目刃 K-C21 (2セット入り)

交換部品は、お近くの文具店または文具売場でお求めください。交換部品の詳細情報はカルホームページをご覧ください。

お問い合わせ・ご相談は…

**カル事務器株式会社**  
〒124-8588 東京都葛飾区立石3-7-9 <http://www.carl.co.jp>  
DESIGNED BY **CARL MFG.CO.,LTD.** TOKYO JAPAN

カル事務器  
お客様相談室 **03-3695-5379**  
【受付時間】(土・祝日を除く)9:00~12:00/13:00~17:00