

CARL Disk Cutter ディスクカッター

取扱説明書

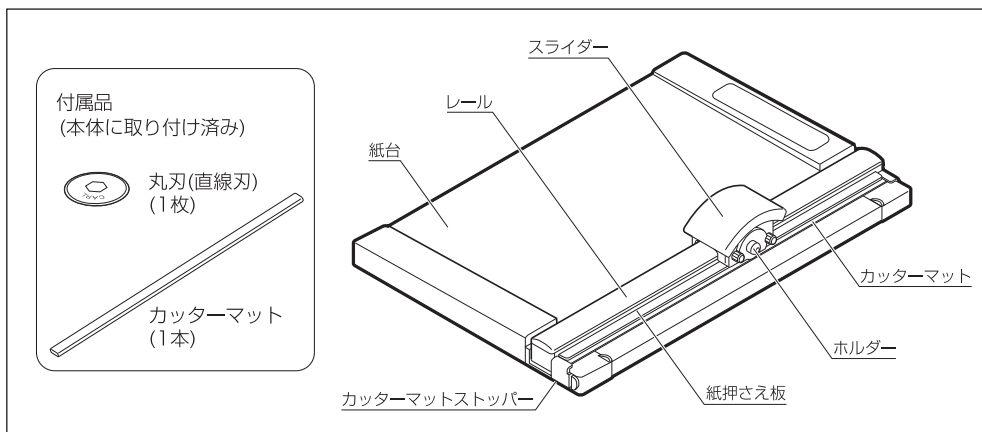
DC-200N / DC-2A3N

このたびは、ディスクカッター DC-200N/DC-2A3N をお買い上げいただき、まことにありがとうございます。この取扱説明書をよくお読みのうえ、正しくご使用ください。なお、取扱説明書は大切に保管し、必要なときにお読みください。

⚠ 安全上のご注意

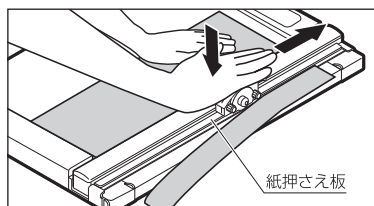
けがをする原因となります。	
レールの下に手を入れないでください。	改造・分解・修理はしないでください。
刃を交換するときは、刃先に触れないでください。	不安定な場所では使用しないでください。
刃の破損や故障の原因となります。	
カッターマットを必ず付けてご使用ください。	改造・分解・修理はしないでください。
ステープラーの針やゼムクリップ等の金属は、必ず取り除いてからご使用ください。	裁断能力以上の用紙枚数を裁断しないでください。
金属フィルムやガラス繊維入りフィルムなどを裁断しないでください。	フッ素コート刃以外の刃で粘着剤のついた用紙を裁断しないでください。

各部のなまえ



裁断方法

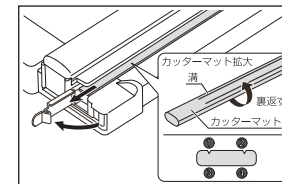
- ① スライダーを手前に引き、紙をセットします。
 - ② 右図のように、紙全体を手のひらで押さえてください。
 - ③ スライダーを下に押しながらスライドさせて、紙を裁断します。
- ※ 金属フィルムやガラス繊維入りフィルム等の裁断はしないでください。刃の破損や故障の原因となります。



カッターマットの交換

カッターマットの溝が深くなると、切れ味が悪くなります。そのような場合は、カッターマットの左右・表裏を入れ替えるか、新しいものと交換してください。

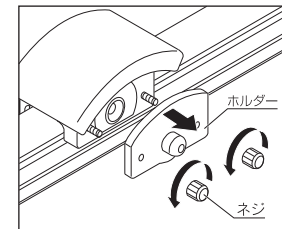
- ① カッターマットストッパーを開けて、カッターマットの端を持ち上げてはずします。
- ② カッターマットを入れ替えます。カッターマットは、左右・表裏の入れ替えて合計4カ所ご使用できます。
- ③ 4カ所使用した後は、新しいものと交換してください。



刃の交換

刃が傷んできて切れ味が良くない場合は、刃を交換してください。

- ① ネジをはずし、ホルダーを取りはずします。
- ② 空の替刃ケースを使ってホルダーから刃を取りはずします。(図A参照)
- ③ 刃のついた替刃ケースを使って刃とホルダーの六角形を合わせ、替刃ケースを押し付けながら下にスライドして刃を取り付けます。
- ④ ホルダーを元の位置に取り付けて、ネジを締めてください。



⚠ 刃先に触れないでください。(けがをする原因となります)

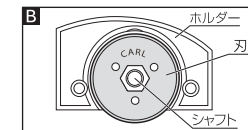
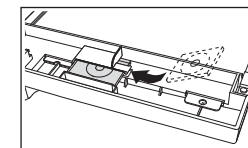
■刃の取り付け方向について

替刃は、文字刻印が見えるように、シャフトと刃の六角形の位置を合わせて取り付けてください。(図B参照)
文字刻印がない替刃をご使用の場合は、刃を取り付けてから試し切り(約10枚)をしてください。細かい切りくずが出る場合は、刃の表裏を取り替えてください。



■替刃の収納について

本体裏面にある右図スペースに替刃を収納してください。



仕様

		DC-200N	DC-2A3N
裁断枚数	丸刃(直線刃)	10枚程度(0.9mm厚、目安:PPC用紙64g/m ² 約1往復で裁断)	
	ミシン目刃*1	3枚程度(0.27mm厚、目安:PPC用紙64g/m ²)片方向のみで裁断*2	
裁断幅		310mm(A4縦対応)	462mm(A3縦対応)
外形寸法		W265×L388×H70	W265×L540×H70
質量		1.1kg	1.6kg

仕様および外観は、改良のため予告なく変更することがあります。

※1 ミシン目刃で裁断するときは、カッターマットを未使用の場所、または新しいものと交換するときにきれいに裁断することができます。

ミシン目刃はオプション(別売)です。

※2 ミシン目刃で裁断するときに、スライダーを往復させると紙を切り落としてしまいます。

交換部品

傷んでいるカッターマットや刃を使い続けると故障の原因となります。定期的に変換してください。

対応機種	DC-200N	DC-2A3N
カッターマット品番	M-210(5本入り)	M-218(5本入り)
替刃品番	丸刃(直線刃) K-28(2枚入り) / 丸刃(フッ素コート刃) K-18(1枚入り)	ミシン目刃 K-29(2枚入り)

交換部品は、お近くの文具店または文具売場でお求めください。交換部品の詳細情報はカールホームページをご覧ください。

カール ホームページ
<http://www.carl.co.jp>
カール事務器株式会社
〒124-8588 東京都葛飾区立石3-7-9

