

# CARL Disk Cutter ディスクカッター

## 取扱説明書

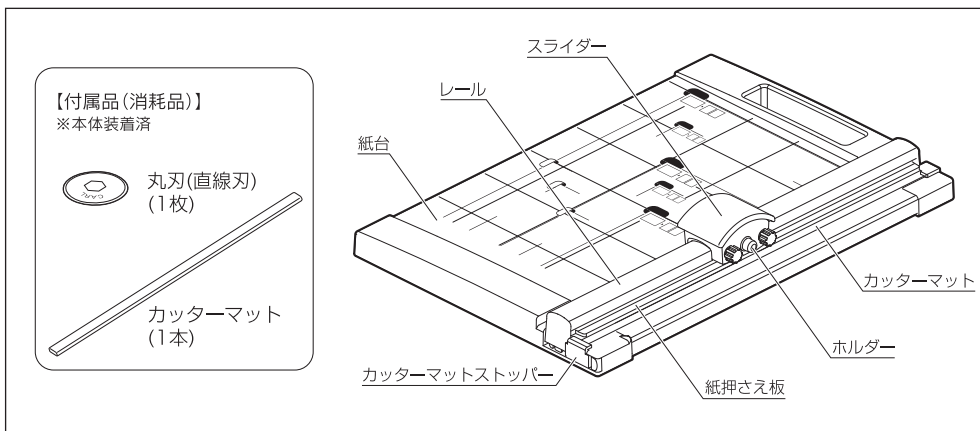
DC-200NA / DC-2A3NA

このたびは、ディスクカッターDC-200NA / DC-2A3NAをお買い上げいただき、誠にありがとうございます。  
この取扱説明書をよくお読みの上、正しくご使用ください。なお取扱説明書は大切に保管し、必要な時にお読みください。

### 安全上のご注意

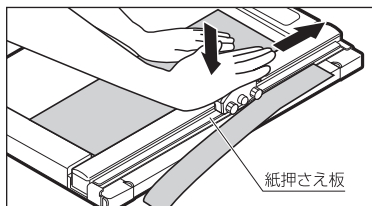
けがをする原因となります。	
レールの下に手を入れないでください。	改造・分解・修理はしないでください。
刃を交換するときは、刃先に触れないでください。	不安定な場所では使用しないでください。
刃の破損や故障の原因となります。	
カッターマットを必ず付けてご使用ください。	改造・分解・修理はしないでください。
ステープラーの針やゼムクリップ等の金属は、必ず取り除いてからご使用ください。	裁断能力以上の用紙枚数を裁断しないでください。
金属フィルムやガラス繊維入りフィルムなどを裁断しないでください。	フッ素コート刃以外の刃で粘着剤のついた用紙を裁断しないでください。

### 各部のなまえ



### 裁断方法

- ① スライダーを手前に引き、紙をセットします。
  - ② 右図のように、紙全体を手のひらで押さえてください。
  - ③ スライダーを下に押しながらスライドさせて、紙を裁断します。
- ※ 金属フィルムやガラス繊維入りフィルム等の裁断はしないでください。  
刃の破損や故障の原因となります。



### 交換部品(消耗品)の交換方法

**⚠ 刃先が傷むと、切れ味が悪くなります。**

**【刃の交換】**

③ 刃の入った替刃ケースを使って刃とホルダーの六角形を合わせ、替刃ケースを押し付けながら下にスライドして刃を取り付けます。

④ ホルダーを取り付けて、ネジを締めてください。

**⚠ 刃を交換するときは、刃先に触れないでください。**

**【文字刻印がない替刃の刃の交換】**  
刃を取り付けてから試し切り(約10枚)をしてください。  
細かい切りくずが出る場合は、刃の表裏を取り替えてください。

**⚠ カッターマットの溝が深くなると、切れ味が悪くなります。**

**【カッターマットの交換】**

① カッターマットストッパーを開けて、カッターマットを引き抜きます。

② カッターマットを入れ替え、カッターマットストッパーを閉めます。

●「1本で4ヶ所」のご使用が可能です。

左右・表裏の入れ替えが可能です。  
上図のように4ヶ所に深く溝がいたら、新しいものと交換してください。

**【替刃の収納について】**  
本体裏面にある右図スペースに替刃を収納してください。

**⚠ 傷んでいる交換部品(消耗品)を使い続けると故障の原因となります。定期的に変換をしてください。**

### 仕様

	DC-200NA	DC-2A3NA
裁断枚数	10枚程度(0.9mm厚、目安:コピー用紙64g/m <sup>2</sup> 約1往復で裁断)	
	3枚程度(0.27mm厚、目安:コピー用紙64g/m <sup>2</sup> )片方向のみで裁断 <sup>※2</sup>	
裁断幅	310mm(A4縦対応)	462mm(A3縦対応)
外形寸法	W265×L388×H70	W265×L540×H70
質量	1.1kg	1.6kg

仕様および外観は、改良のため予告なく変更することがあります。  
<sup>※1</sup> ミシン目刃で裁断するときは、カッターマットを未使用の場所、または新しいものと交換するときにいいに裁断することができます。  
 ミシン目刃はオプション(別売)です。  
<sup>※2</sup> ミシン目刃で裁断するときに、スライダーを往復させると紙を切り落とすしてしまいます。

### 交換部品

傷んでいるカッターマットや刃を使い続けると故障の原因となります。定期的に変換してください。

対応機種	DC-200NA	DC-2A3NA
カッターマット品番	DCM-310(4本入り)	DCM-462(4本入り)
替刃品番	丸刃(DCC-28/1枚入) / ミシン目刃(DCC-29/1枚入) / フッ素コート刃(K-18/1枚入)	

交換部品は、お近くの文具店または文具売場でお求めください。交換部品の詳細情報はカルホームページをご覧ください。

カル ホームページ  
[www.carl.co.jp](http://www.carl.co.jp)

カル事務器株式会社  
〒124-8588 東京都葛飾区立石3-7-9



本体および消耗品の仕様・外観は、改良のため予告なく変更することがあります。  
V01012102